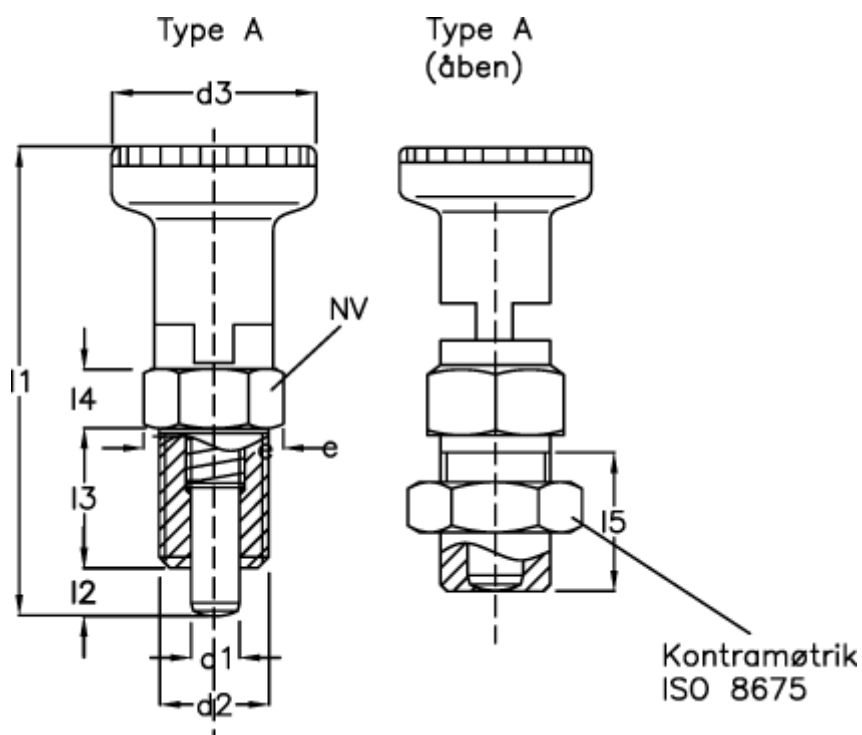


Varenummer: 2061718ANI
 Beskrivelse: E+G Positioneringsbolt
 GN 617.1-8-A-NI

Mål



| | | | |
|-------------------|-----------|----|------|
| d1 | = 8 | l3 | = 26 |
| d2 | = M16x1,5 | l4 | = 8 |
| d3 | = 31 | l5 | = 23 |
| e | = 21.9 | NV | = 19 |
| Fjedertryk N bund | = 26.0 | | |
| Fjedertryk N top | = 11.0 | | |
| l1 | = 75.5 | | |
| l2 | = 7 | | |